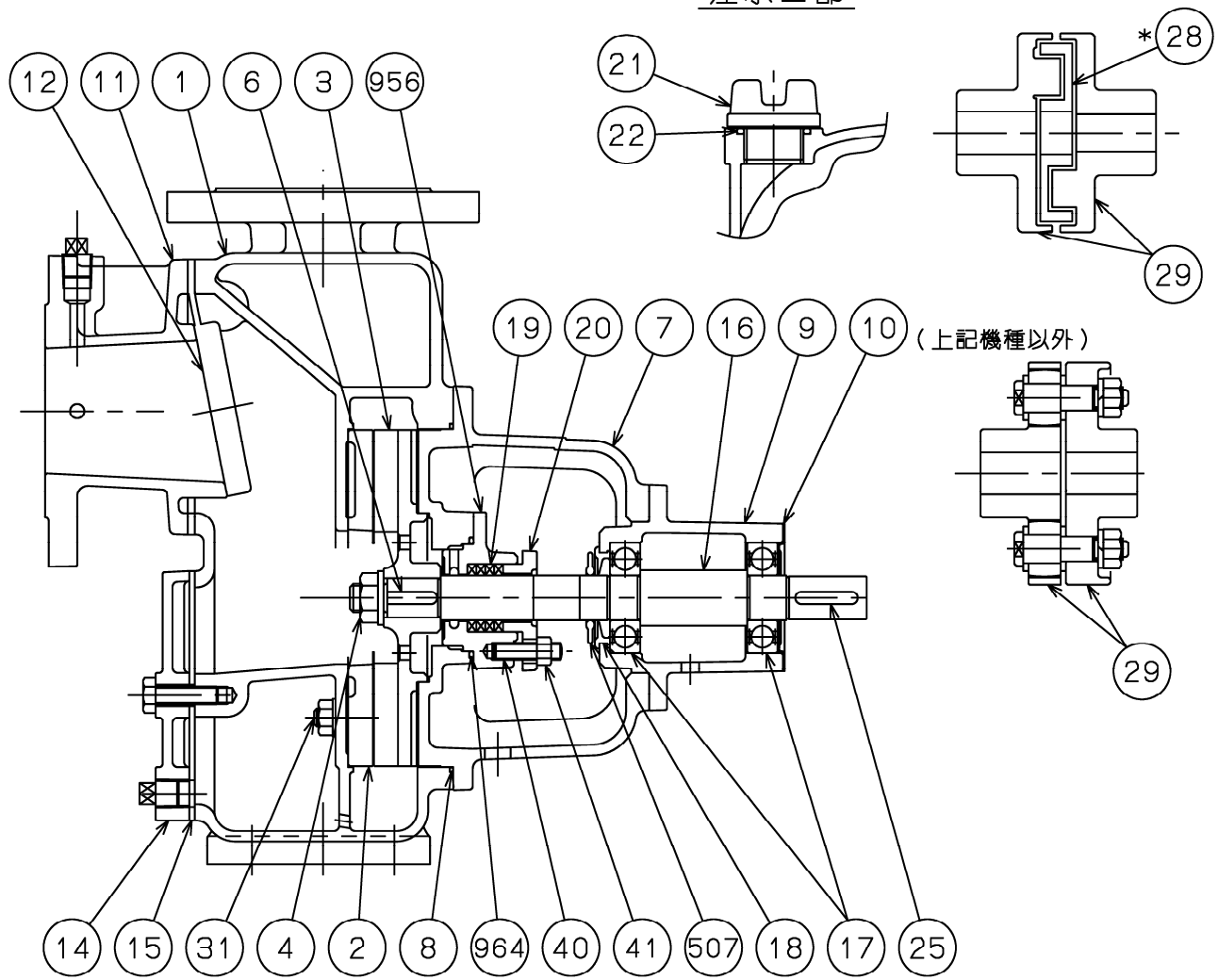


御注文主 殿 カップリング部 (65NS5 50Hz)



番号	品名	数量	材質	備考
1	ケーシング	1	FC200	
2	マサツ板	1	FC200	
3	羽根車	1	FC200	
4	羽根車ナット	1	SUS304	
6	羽根車キー	1	SUS304	
7	ケース蓋	1	FC200	
8	ケーシングパッキン	1	合成ゴム	
9	軸受ケース	1	FC200	
10	軸受ケース蓋	1	SK5	
11	吸水口	1	FC200	
12	吸水弁	1	合成ゴム	
14	掃除蓋	1	FC200	
15	掃除蓋パッキン	1	合成ゴム	
16	シャフト	1	SUS304 +S45C	
17	ボールベアリング	2		#6305ZZ
18	水切ゴム	1	合成ゴム	
19	グランドパッキン	4	黒鉛入りテフロン 繊維織組	
20	グランド	1	FC200	
21	注水口止栓	1	FC200	
22	注水口止栓パッキン	1	合成ゴム	
25	カップリングキー	1	S45C	
*28	カップリングゴム	1	合成ゴム	注意参照
29	カップリング	1s	FC200	
31	マサツ板取付スタッドボルト	2	SWCH10R	
40	グランドスタッドボルト	2	SUS304	
41	グランドナット	2	SUS304	
507	フリンジャ	1	合成ゴム	
956	グランドケース	1	FC200	
964	グランドケースパッキン	1	合成ゴム	

注意、\*印は、65NS5 50Hz の場合のみ必要です。

<b>ニューセルフィンポンプ</b>				<b>名 構 造 図</b>					
口径	65 80 mm	形式	NS5-G (1.5~3.7kW)	周波数	50/60 Hz	極数	4 極	図番	P116Q228

2001.6.4

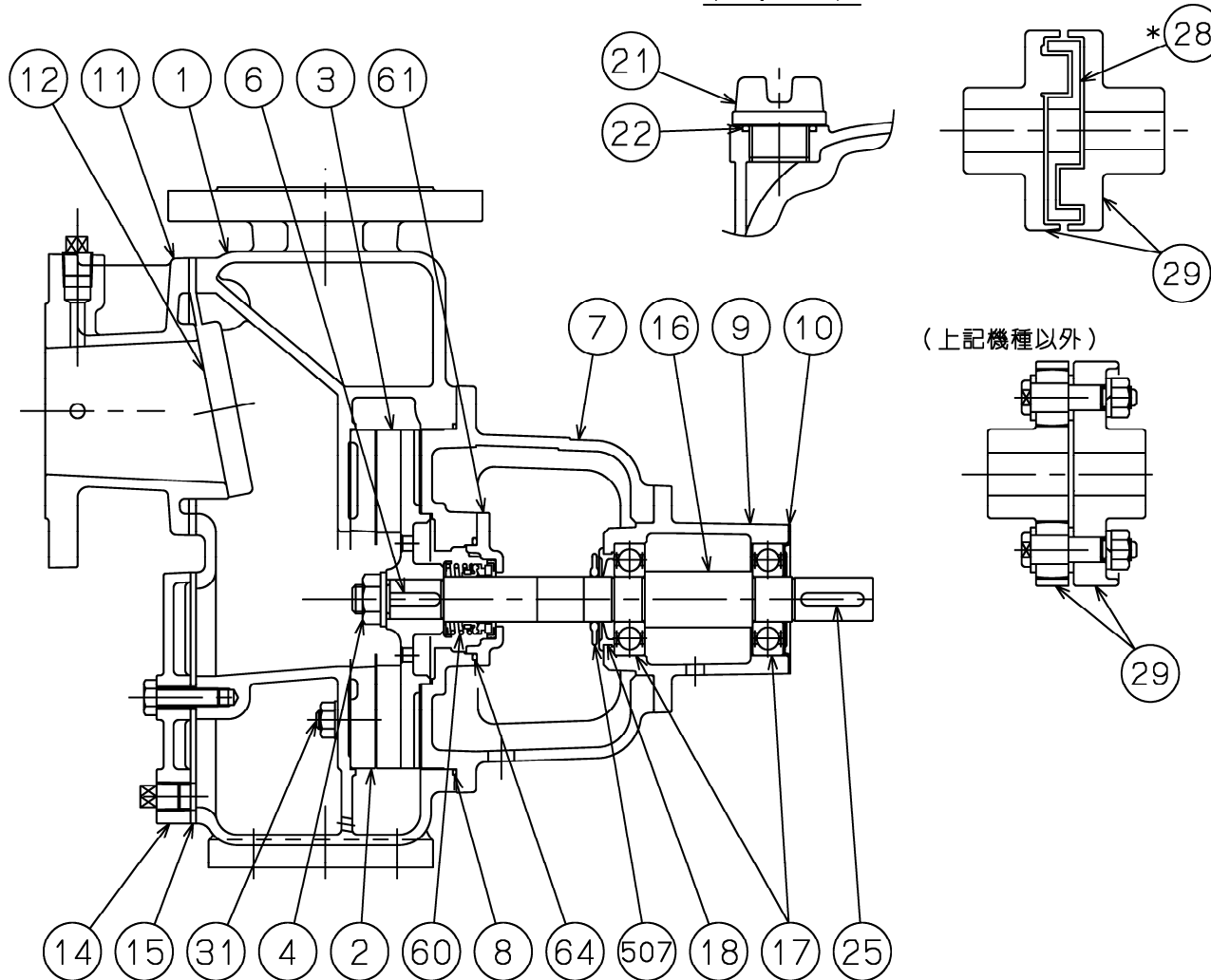
株式会社浅野製作所

御注文主

殿

カップリング部  
(65NS5 50Hz)

注水口部



番号	品名	数量	材質	備考
1	ケーシング	1	FC200	
2	マサツ板	1	FC200	
3	羽根車	1	FC200	
4	羽根車ナット	1	SUS304	
6	羽根車キー	1	SUS304	
7	ケース蓋	1	FC200	
8	ケーシングパッキン	1	合成ゴム	
9	軸受ケース	1	FC200	
10	軸受ケース蓋	1	SK5	
11	吸水口	1	FC200	
12	吸水弁	1	合成ゴム	
14	掃除蓋	1	FC200	
15	掃除蓋パッキン	1	合成ゴム	
16	シャフト	1	SUS304+S45C	
17	ボールベアリング	2		#6305ZZ
18	水切ゴム	1	合成ゴム	
21	注水口止栓	1	FC200	
22	注水口止栓パッキン	1	合成ゴム	
25	カップリングキー	1	S45C	
*28	カップリングゴム	1	合成ゴム	注意参照
29	カップリング	1s	FC200	
31	マサツ板取付スタッドボルト	2	SWCH10R	
60	メカニカルシール	1	SIC×SIC	
61	シールケース	1	FC200	
64	シールケースパッキン	1	合成ゴム	
507	フリンジャ	1	合成ゴム	

注意、\*印は、65NS5 50Hz の場合のみ必要です。



ニューセルフィンポンプ

口径	65 80 mm	形式	NS5-M (1.5~3.7kW)	周波数	50/60 Hz	極数	4 極	図番	P116Q229
----	----------	----	-------------------	-----	----------	----	-----	----	----------

2002.5.15

株式会社浅野製作所